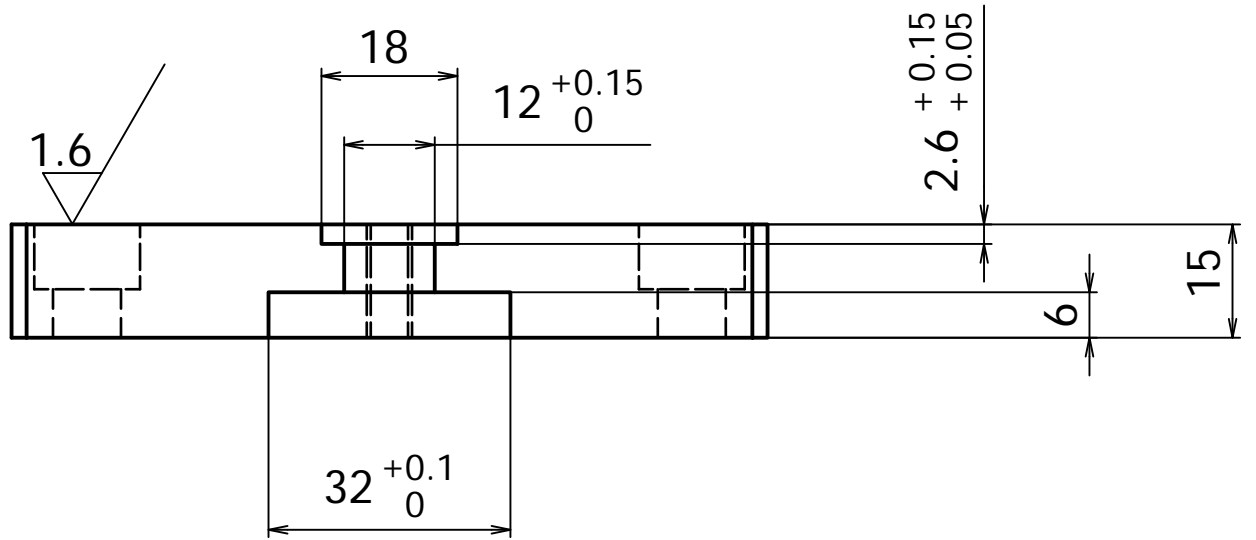


4-Ø9
 Ø14サグリ 深サ8.6



指示なき面取りは糸面取りとする
 ※バリ無き事。

材質:SKD11
 表面処理:焼入れ焼戻し HRC60以上
 黒染め
 数量:4ヶ

指示なき寸法公差は JIS B 0405 中級寸法許容差とする。

		名前	日付		
		作成者	User	2010/04/14	
		確認者			
		承認者			
				sample001	1 / 1
					A3